

inflatables

verhuur / rentals



T: +31 (0) 73 621 5907
E: info@airdesign.nl
W: www.airdesign.nl

AIR DESIGN STUDIO
erik van dongen

© januari 2014

inflatables

verhuur / rentals



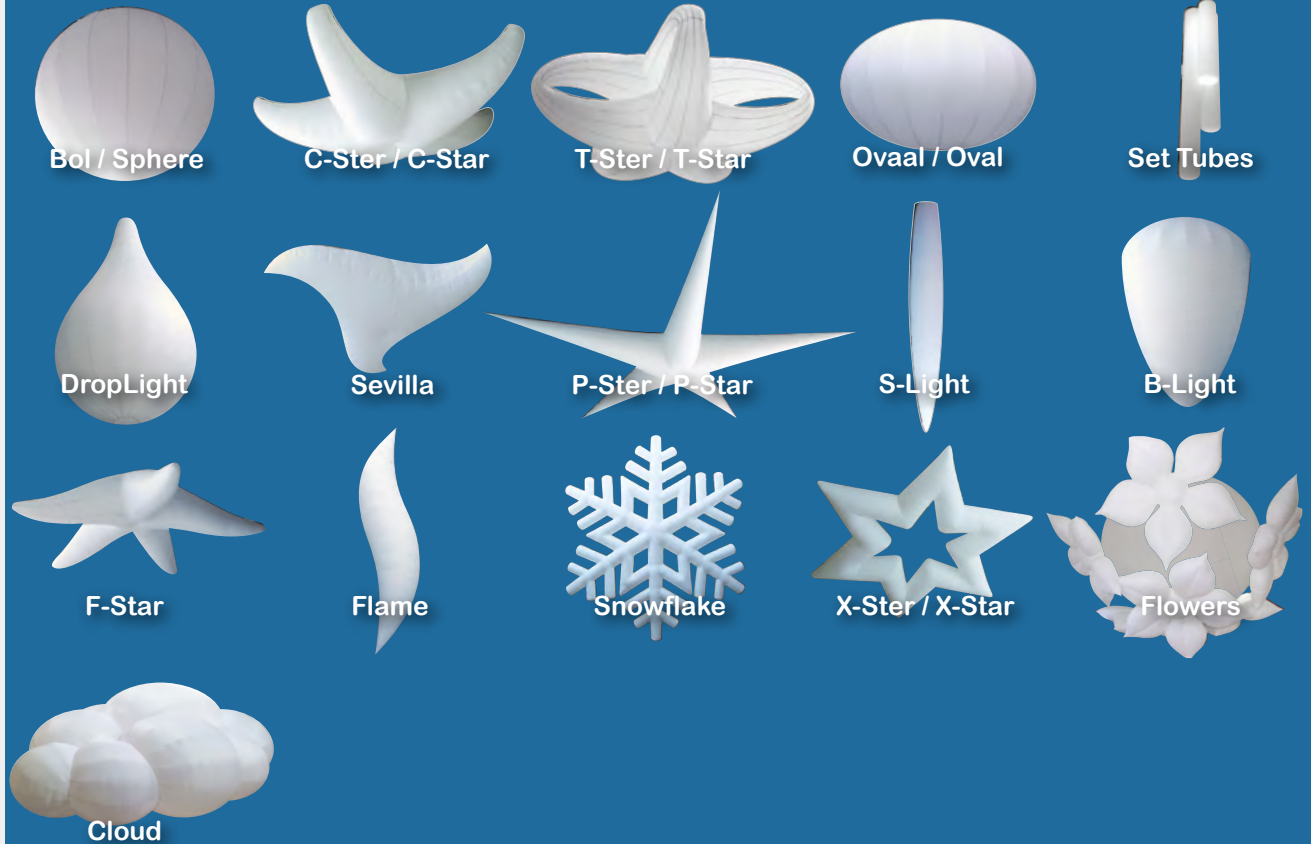
T: +31 (0) 73 621 5907
E: info@airdesign.nl
W: www.airdesign.nl

AIR DESIGN STUDIO
erik van dongen

© januari 2014

AIRLIGHTS

verhuur / rentals



T: +31 (0) 73 621 5907
E: info@airdesign.nl
W: www.airdesign.nl

AIR DESIGN STUDIO
erik van dongen

© januari 2014

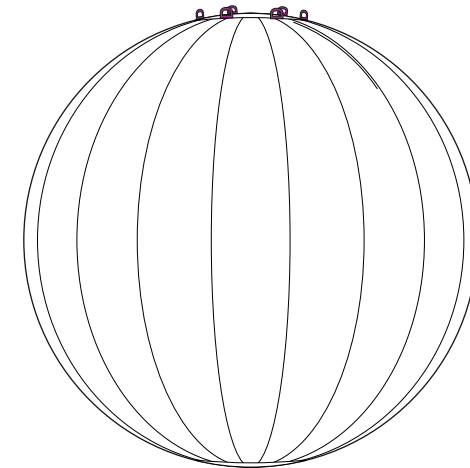
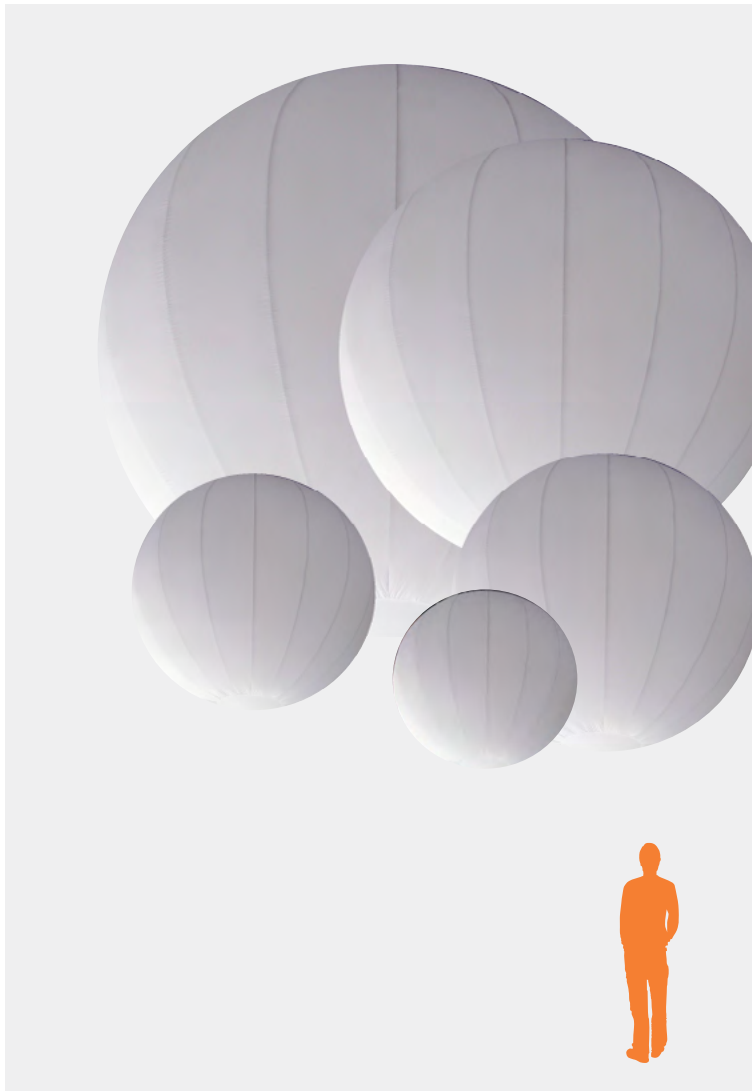


Bol / Sphere

specificaties

specifications

diameter	—	1.50m / 2m / 3m / 4m / 5m	—	diameter
opbouwteam	—	1 persoon / 1 person	—	setup crew
opbouw- en opblaastijd	—	5 minuten / 5 minutes	—	setup and inflation time
materiaal inflatable	—	PES FR UV	—	fabric inflatable
ventilator ingebouwd	—	230v / 65w AC blower	—	built in fan
totaal gewicht	—	3 kg / 4 kg / 5 kg / 6 kg / 7 kg	—	total weight
interne verlichting	—	optioneel / optional	—	internal lighting



T: +31 (0) 73 621 5907
E: info@airdesign.nl
W: www.airdesign.nl

AIR DESIGN STUDIO
erik van dongen

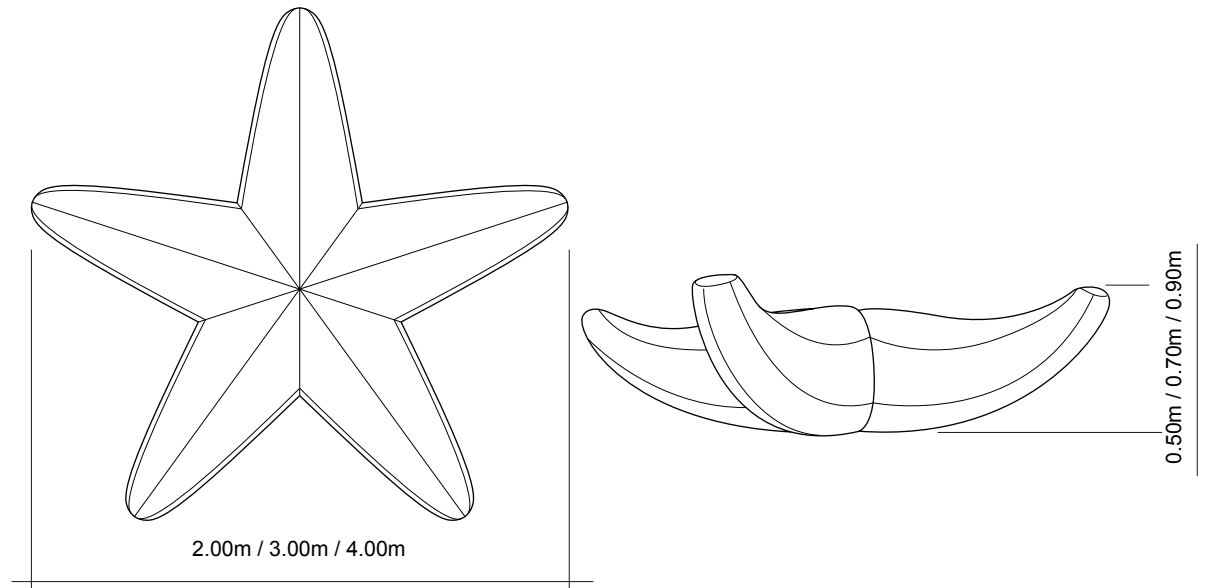
© januari 2014

C-Ster / C-Star

specificaties

specifications

afmetingen	—	∅ 2.00m / ∅ 3.00m / ∅ 4.00m	—	size
opbouwteam	—	1 persoon / 1 person	—	setup crew
opbouw- en opblaastijd	—	5 minuten / 5 minutes	—	setup and inflation time
materiaal inflatable	—	PES FR UV	—	fabric inflatable
ventilator ingebouwd	—	230v / 65w AC blower	—	built in fan
totaal gewicht	—	3 kg / 4 kg / 5 kg	—	total weight
interne verlichting	—	optioneel / optional	—	internal lighting

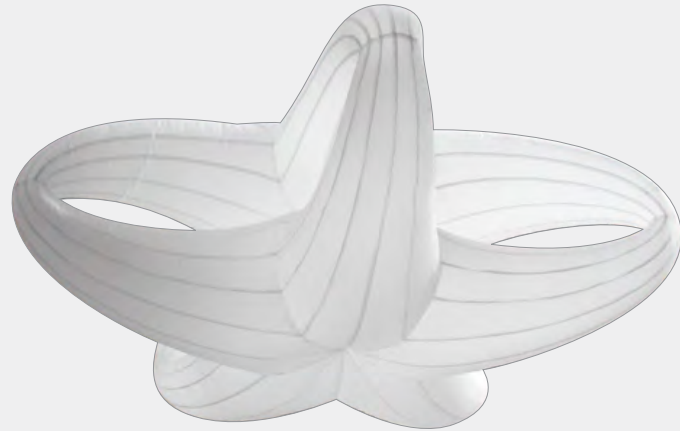


T: +31 (0) 73 621 5907
E: info@airdesign.nl
W: www.airdesign.nl

AIR DESIGN STUDIO
erik van dongen

© januari 2014

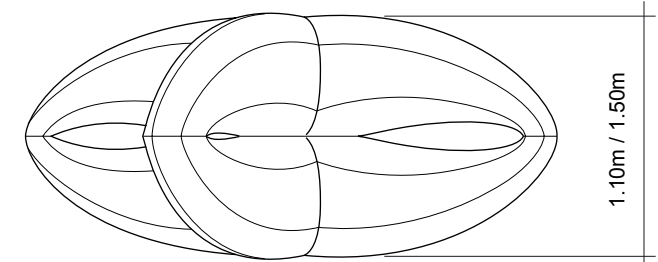
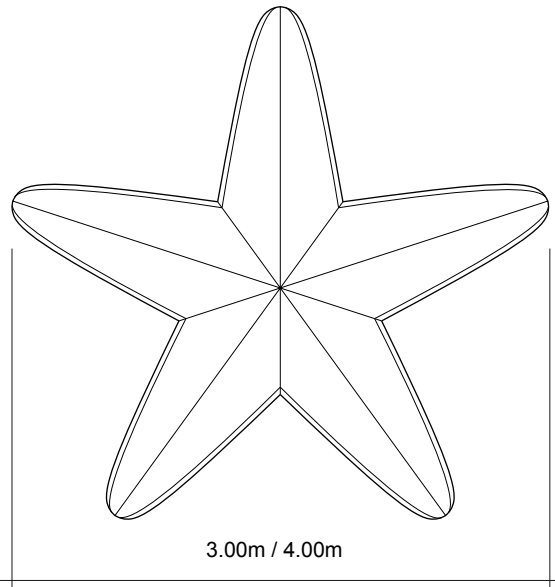
T-Ster / T-Star



specificaties

specifications

afmetingen	—	∅ 3.00m / ∅ 4.00m	—	size
opbouwteam	—	1 persoon / 1 person	—	setup crew
opbouw- en opblaastijd	—	5 minuten / 5 minutes	—	setup and inflation time
materiaal inflatable	—	PES FR UV	—	fabric inflatable
ventilator ingebouwd	—	230v / 65w AC blower	—	built in fan
totaal gewicht	—	4 kg / 5 kg	—	total weight
interne verlichting	—	optioneel / optional	—	internal lighting



T: +31 (0) 73 621 5907
E: info@airdesign.nl
W: www.airdesign.nl

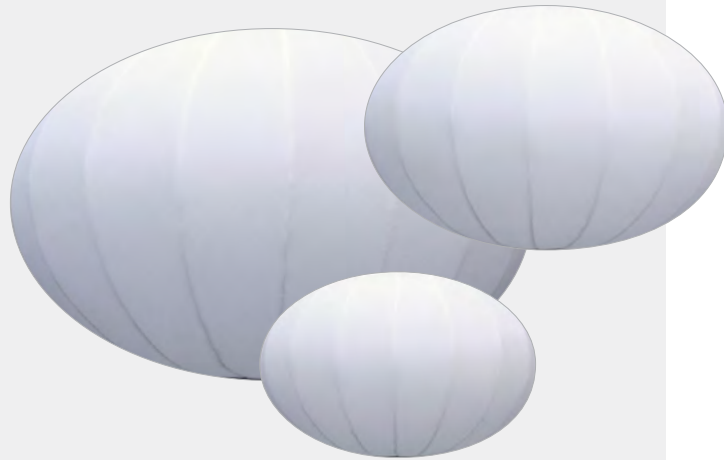
AIR DESIGN STUDIO
erik van dongen

© januari 2014

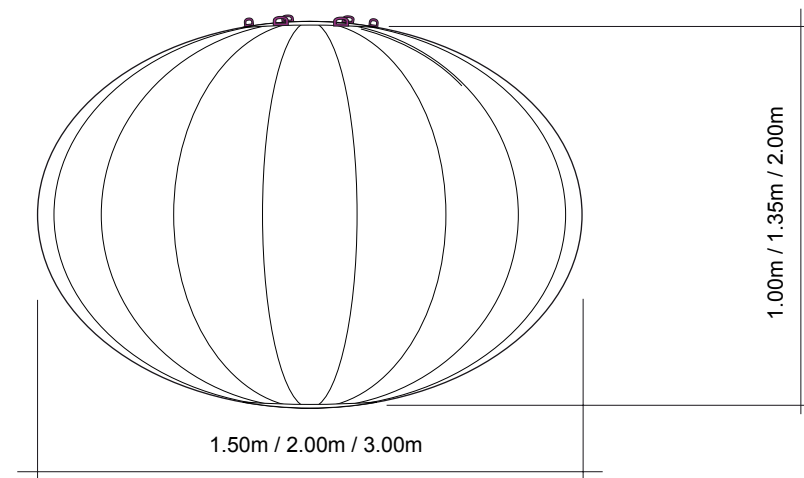
Ovaal / Oval

specificaties

specifications



afmetingen	—	∅ 1.50m / ∅ 2.00m / ∅ 3.00m	—	size
opbouwteam	—	1 persoon / 1 person	—	setup crew
opbouw- en opblaastijd	—	5 minuten / 5 minutes	—	setup and inflation time
materiaal inflatable	—	PES FR UV	—	fabric inflatable
ventilator ingebouwd	—	230v / 65w AC blower	—	built in fan
totaal gewicht	—	2 kg / 3 kg / 4 kg	—	total weight
interne verlichting	—	optioneel / optional	—	internal lighting



T: +31 (0) 73 621 5907
E: info@airdesign.nl
W: www.airdesign.nl

AIR DESIGN STUDIO
erik van dongen

© januari 2014

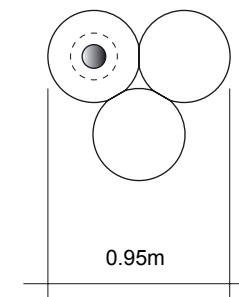
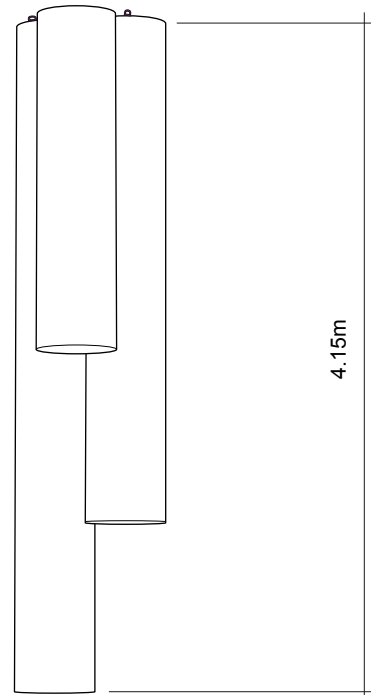
Set Tubes

specificaties

specifications



afmetingen	—	4.15m x ø 0.95m	—	size
opbouwteam	—	1 persoon / 1 person	—	setup crew
opbouw- en opblaastijd	—	5 minuten / 5 minutes	—	setup and inflation time
materiaal inflatable	—	PES FR UV	—	fabric inflatable
ventilator ingebouwd	—	230v / 65w AC blower	—	built in fan
totaal gewicht	—	4 kg	—	total weight
interne verlichting	—	optioneel / optional	—	internal lighting



T: +31 (0) 73 621 5907
E: info@airdesign.nl
W: www.airdesign.nl

AIR DESIGN STUDIO
erik van dongen

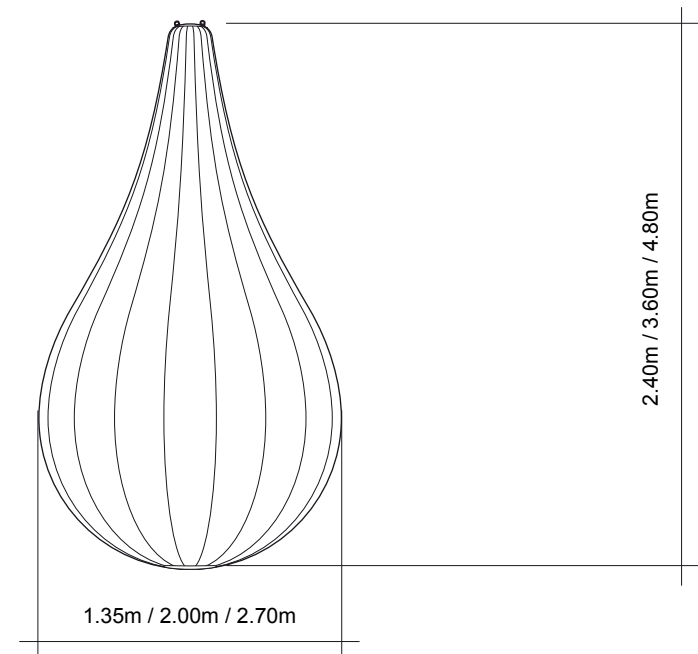
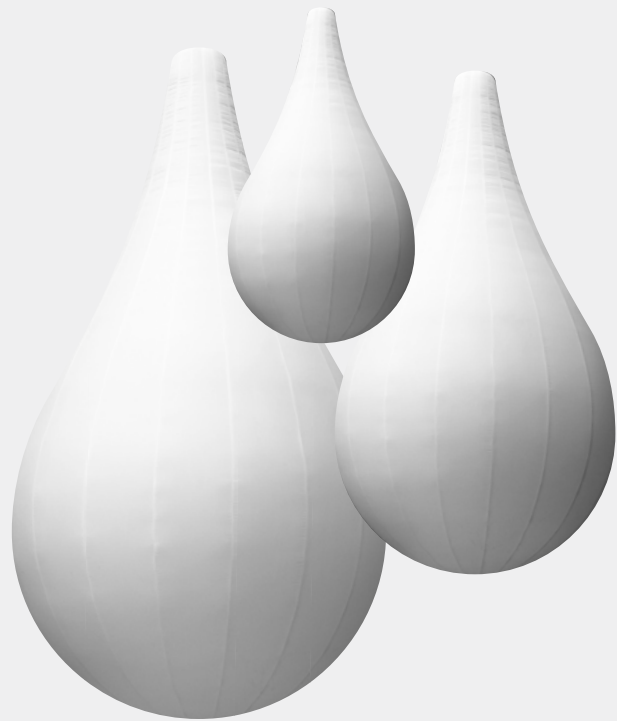
© januari 2014

Drop Light

specificaties

specifications

hoogte	—	2.40m / 3.60m / 4.80m	—	size, height
opbouwteam	—	1 persoon / 1 person	—	setup crew
opbouw- en opblaastijd	—	5 minuten / 5 minutes	—	setup and inflation time
materiaal inflatable	—	PES FR UV	—	fabric inflatable
ventilator ingebouwd	—	230v / 65w AC blower	—	built in fan
totaal gewicht	—	3 kg / 4 kg / 5 kg	—	total weight
interne verlichting	—	optioneel / optional	—	internal lighting



T: +31 (0) 73 621 5907
E: info@airdesign.nl
W: www.airdesign.nl

AIR DESIGN STUDIO
erik van dongen

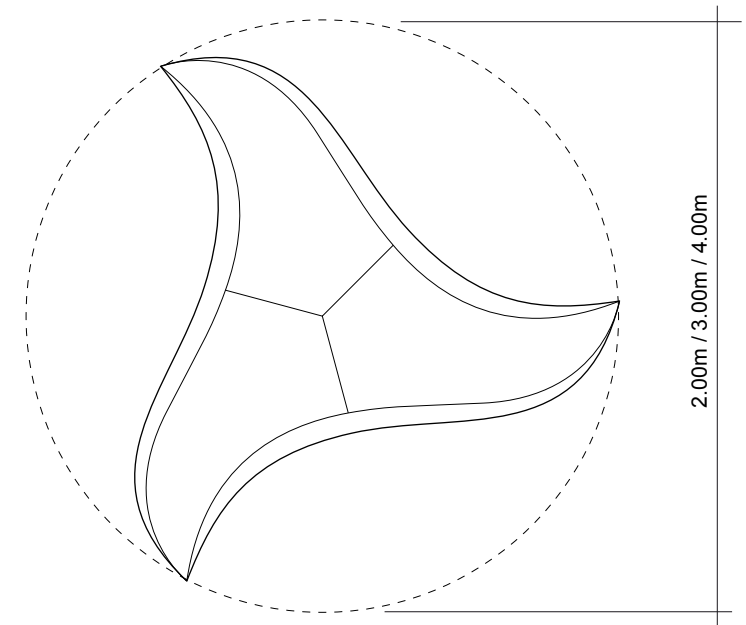
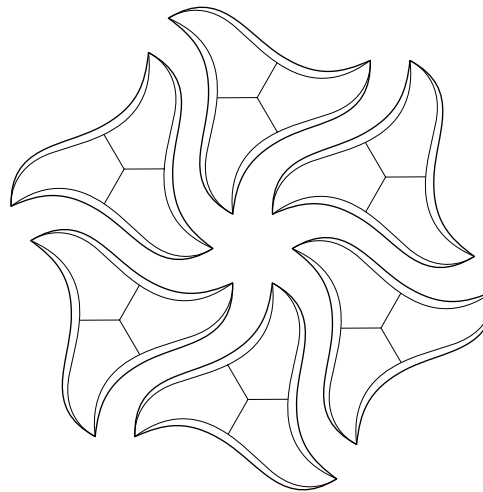
© januari 2014

Sevilla

specificaties

specifications

diameter	—	2.00m / 3.00m / 4.00m	—	diameter
opbouwteam	—	1 persoon / 1 person	—	setup crew
opbouw- en opblaastijd	—	5 minuten / 5 minutes	—	setup and inflation time
materiaal inflatable	—	PES FR UV	—	fabric inflatable
ventilator ingebouwd	—	230v / 65w AC blower	—	built in fan
totaal gewicht	—	3 kg / 4 kg / 5 kg	—	total weight
interne verlichting	—	optioneel / optional	—	internal lighting



T: +31 (0) 73 621 5907
E: info@airdesign.nl
W: www.airdesign.nl

AIR DESIGN STUDIO
erik van dongen

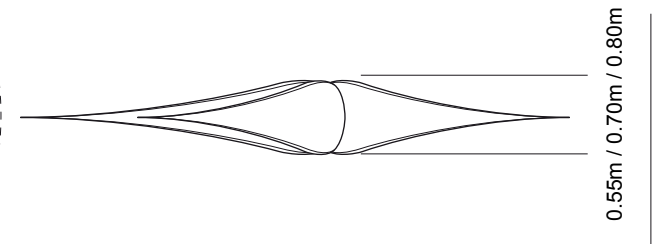
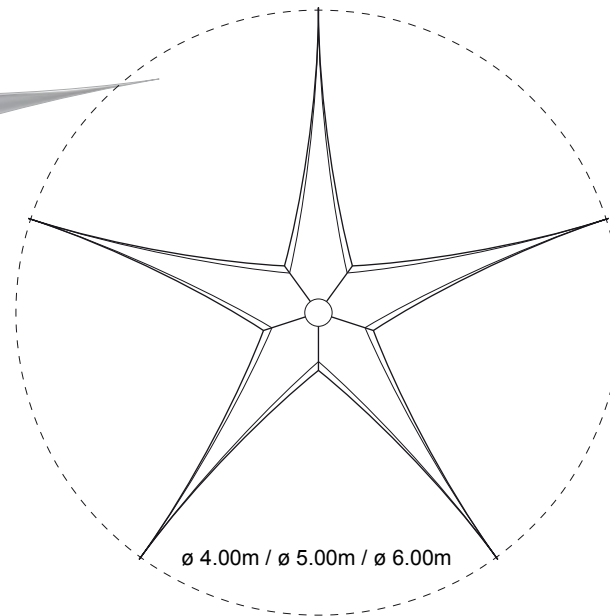
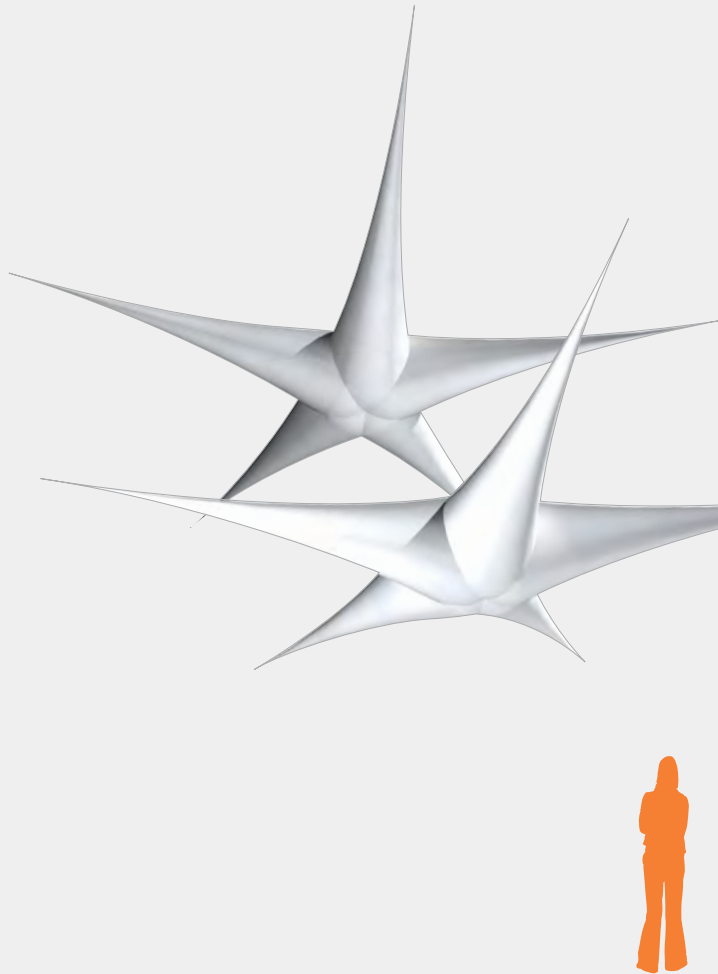
© januari 2014

P-Ster / P-Star

specificaties

specifications

diameter	—	4.00m / 5.00m / 6.00m	—	diameter
opbouwteam	—	1 persoon / 1 person	—	setup crew
opbouw- en opblaastijd	—	5 minuten / 5 minutes	—	setup and inflation time
materiaal inflatable	—	PES FR UV	—	fabric inflatable
ventilator ingebouwd	—	230v / 65w AC blower	—	built in fan
totaal gewicht	—	4 kg / 5 kg / 6 kg	—	total weight
interne verlichting	—	optioneel / optional	—	internal lighting



T: +31 (0) 73 621 5907
E: info@airdesign.nl
W: www.airdesign.nl

AIR DESIGN STUDIO
erik van dongen

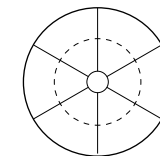
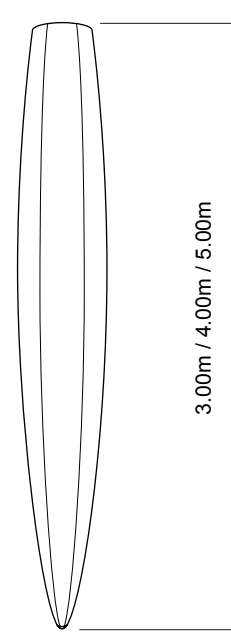
© januari 2014

S- Light

specificaties

specifications

hoogte	—	3.00m / 4.00m / 5.00m	—	size, height
opbouwteam	—	1 persoon / 1 person	—	setup crew
opbouw- en opblaastijd	—	5 minuten / 5 minutes	—	setup and inflation time
materiaal inflatable	—	PES FR UV	—	fabric inflatable
ventilator ingebouwd	—	230v / 65w AC blower	—	built in fan
totaal gewicht	—	3 kg / 4 kg / 5 kg	—	total weight
interne verlichting	—	optioneel / optional	—	internal lighting



ø 0.45m / ø 0.60m / ø 0.75m

T: +31 (0) 73 621 5907
E: info@airdesign.nl
W: www.airdesign.nl

AIR DESIGN STUDIO
erik van dongen

© januari 2014

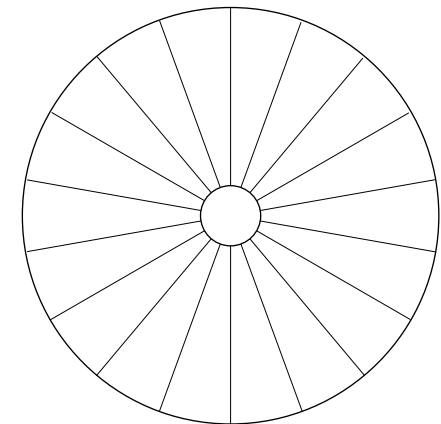
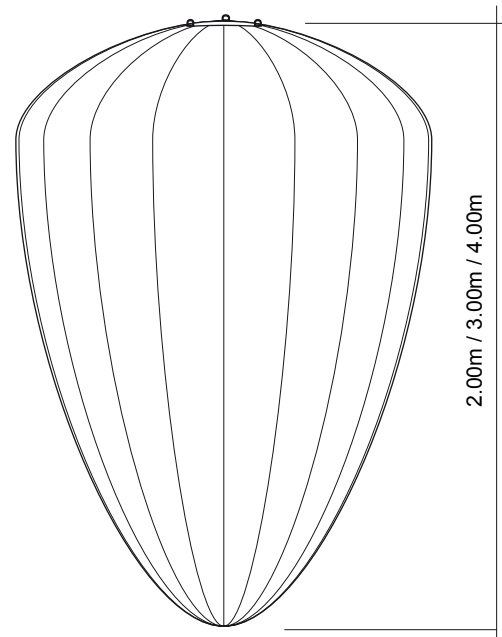
B- Light

specificaties

specifications

hoogte	—	2.00m / 3.00m / 4.00m
opbouwteam	—	1 persoon / 1 person
opbouw- en opblaastijd	—	5 minuten / 5 minutes
materiaal inflatable	—	PES FR UV
ventilator ingebouwd	—	230v / 65w AC blower
totaal gewicht	—	3 kg / 4 kg / 5 kg
interne verlichting	—	optioneel / optional

—	size, height
—	setup crew
—	setup and inflation time
—	fabric inflatable
—	built in fan
—	total weight
—	internal lighting



T: +31 (0) 73 621 5907
E: info@airdesign.nl
W: www.airdesign.nl

AIR DESIGN STUDIO
erik van dongen

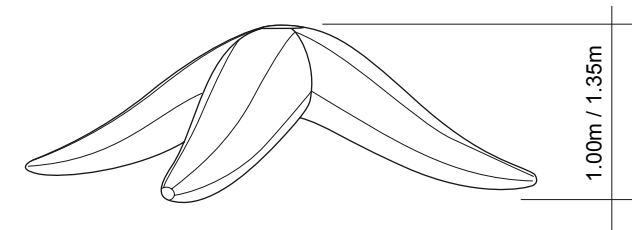
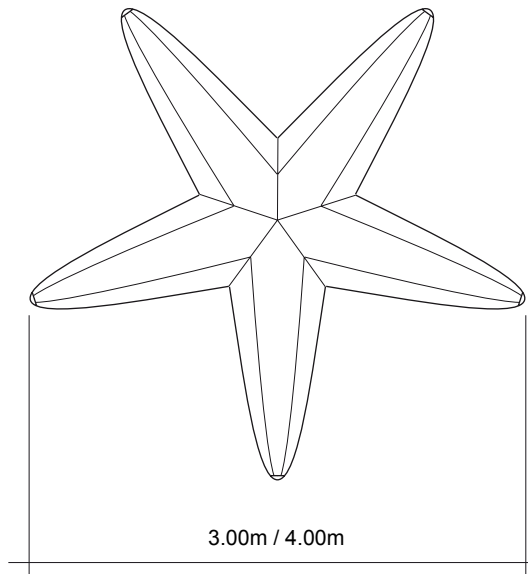
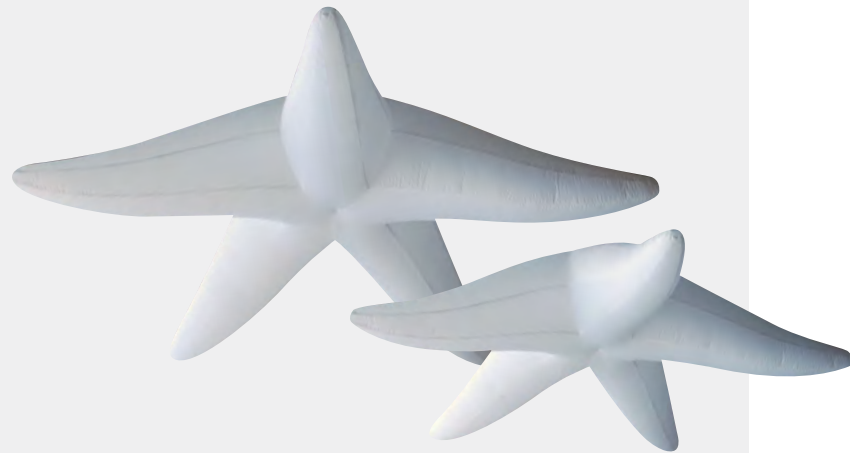
© januari 2014

F-Ster / F- Star

specificaties

specifications

afmetingen	—	ø 3.00m / ø 4.00m	—	dimensions
opbouwteam	—	1 persoon / 1 person	—	setup crew
opbouw- en opblaastijd	—	4 minuten / 4 minutes	—	setup and inflation time
materiaal inflatable	—	PES FR UV	—	fabric inflatable
ventilator ingebouwd	—	230v / 65w AC blower	—	built in fan
totaal gewicht	—	3 kg / 4 kg	—	total weight
interne verlichting	—	optioneel / optional	—	internal lighting



T: +31 (0) 73 621 5907
E: info@airdesign.nl
W: www.airdesign.nl

AIR DESIGN STUDIO
erik van dongen

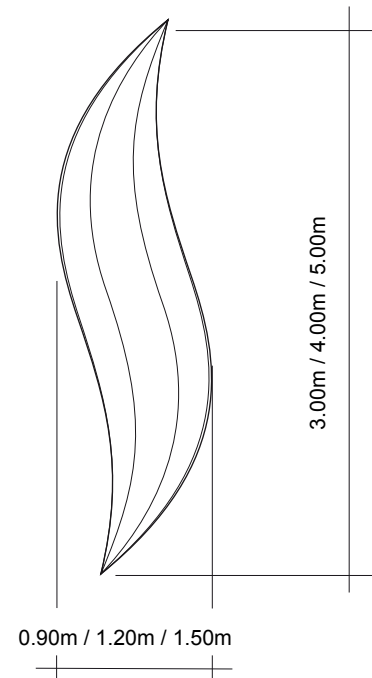
© januari 2014

Vlam / Flame

specificaties

specifications

hoogte	—	3.00m / 4.00m / 5.00m	—	size, height
opbouwteam	—	1 persoon / 1 person	—	setup crew
opbouw- en opblaastijd	—	5 minuten / 5 minutes	—	setup and inflation time
materiaal inflatable	—	PES FR UV	—	fabric inflatable
ventilator ingebouwd	—	230v / 65w AC blower	—	built in fan
totaal gewicht	—	3 kg / 4 kg / 5 kg	—	total weight
interne verlichting	—	optioneel / optional	—	internal lighting



T: +31 (0) 73 621 5907
E: info@airdesign.nl
W: www.airdesign.nl

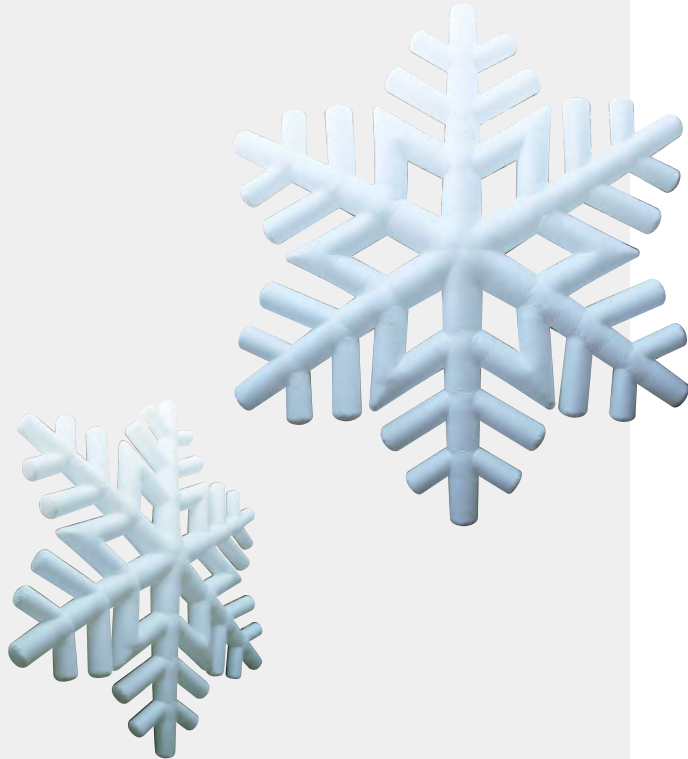
AIR DESIGN STUDIO
erik van dongen

© januari 2014

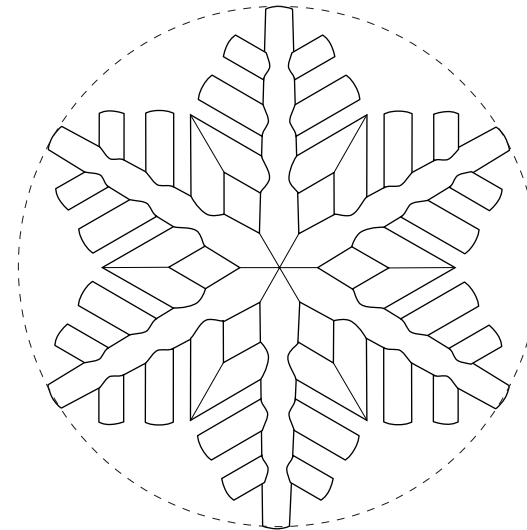
Sneeuw / Snow

specificaties

specifications



afmetingen	—	∅ 3.00m / ∅ 4.00m / ∅ 5.00m	—	dimensions
opbouwteam	—	1 persoon / 1 person	—	setup crew
opbouw- en opblaastijd	—	5 minuten / 5 minutes	—	setup and inflation time
materiaal inflatable	—	PES FR UV	—	fabric inflatable
ventilator ingebouwd	—	230v / 65w AC blower	—	built in fan
totaal gewicht	—	5 kg / 6 kg / 8 kg	—	total weight
interne verlichting	—	optioneel / optional	—	internal lighting



∅ 3.00m / ∅ 4.00m / ∅ 5.00m

T: +31 (0) 73 621 5907
E: info@airdesign.nl
W: www.airdesign.nl

AIR DESIGN STUDIO
erik van dongen

© januari 2014

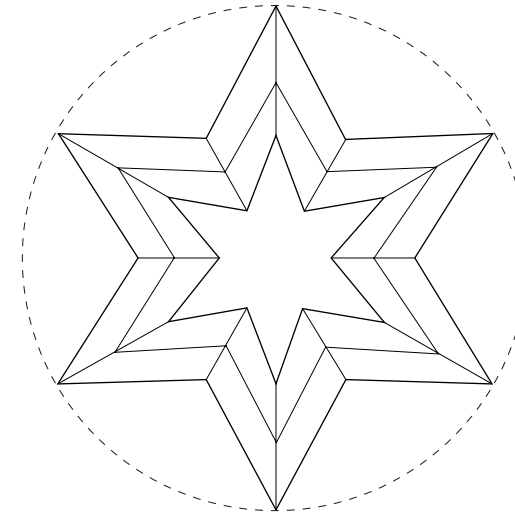
X-Ster / X-Star

specificaties

specifications



afmetingen	—	ø 3.00m / ø 4.00m	—	dimensions
opbouwteam	—	1 persoon / 1 person	—	setup crew
opbouw- en opblaastijd	—	5 minuten / 5 minutes	—	setup and inflation time
materiaal inflatable	—	PES FR UV	—	fabric inflatable
ventilator ingebouwd	—	230v / 65w AC blower	—	built in fan
totaal gewicht	—	3 kg / 4 kg	—	total weight
interne verlichting	—	optioneel / optional	—	internal lighting



ø 3.00m / ø 4.00m

T: +31 (0) 73 621 5907
E: info@airdesign.nl
W: www.airdesign.nl

AIR DESIGN STUDIO
erik van dongen

© januari 2014

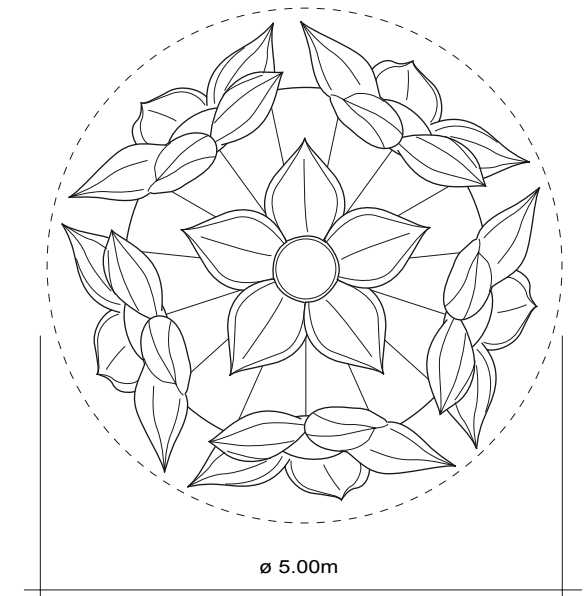
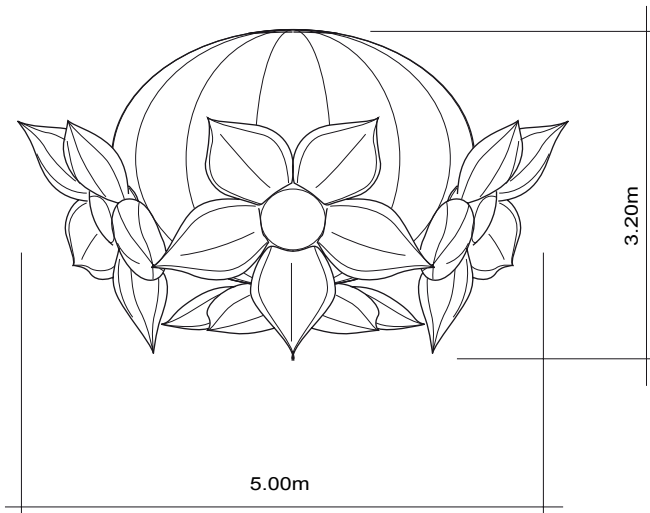
Bloemen / Flowers

specificaties

specifications



afmetingen	—	ø 5.00m / hoogte 3.20m	—	dimensions
opbouwteam	—	1 persoon / 1 person	—	setup crew
opbouw- en opblaastijd	—	5 minuten / 5 minutes	—	setup and inflation time
materiaal inflatable	—	ripstop FR	—	fabric inflatable
ventilator ingebouwd	—	230v / 65w AC blower	—	built in fan
totaal gewicht	—	8 kg	—	total weight
interne verlichting	—	optioneel / optional	—	internal lighting



T: +31 (0) 73 621 5907
E: info@airdesign.nl
W: www.airdesign.nl

AIR DESIGN STUDIO
erik van dongen

© januari 2014

Wolk / Cloud

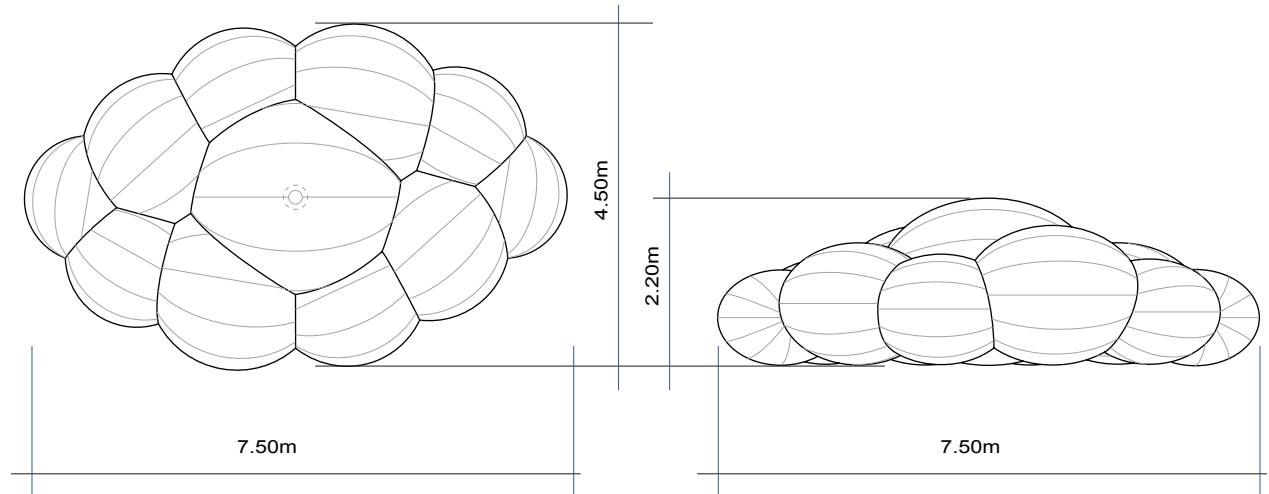


specificaties

afmetingen	—	7.50m x 4.50m x 2.20m
opbouwteam	—	1 persoon / 1 person
opbouw- en opblaastijd	—	5 minuten / 5 minutes
materiaal inflatable	—	ripstop FR
ventilator ingebouwd	—	230v / 65w AC blower
totaal gewicht	—	10 kg
interne verlichting	—	optioneel / optional

specifications

—	dimensions
—	setup crew
—	setup and inflation time
—	fabric inflatable
—	built in fan
—	total weight
—	internal lighting



T: +31 (0) 73 621 5907
E: info@airdesign.nl
W: www.airdesign.nl

AIR DESIGN STUDIO
erik van dongen

© januari 2014

DECORATION

verhuur / rentals



Tulp / Tulip



Zuil S / Pillar S



Kegel / Cone



Buis / Tube



X-Boom / X-Tree

T: +31 (0) 73 621 5907
E: info@airdesign.nl
W: www.airdesign.nl

AIR DESIGN STUDIO
erik van dongen

© januari 2014



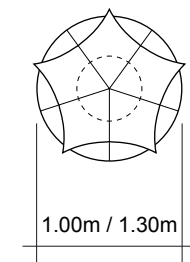
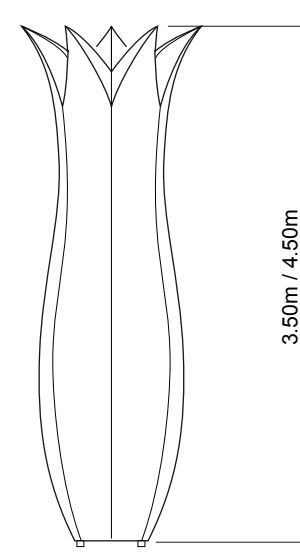
Tulp / Tulip

specificaties

specifications



afmeting (hoogte)	—	3.50m / 4.50m	—	size (height)
opbouwteam	—	1 persoon / 1 person	—	setup crew
opbouw- en opblaastijd	—	5 minuten / 5 minutes	—	setup and inflation time
materiaal inflatable	—	PES FR UV	—	fabric inflatable
materiaal bodem	—	multiplex / board	—	groundplate
ventilator ingebouwd	—	230v / 65w AC blower	—	built in fan
totaal gewicht	—	6 kg / 8 kg	—	total weight
interne verlichting	—	optioneel / optional	—	internal lighting



T: +31 (0) 73 621 5907
E: info@airdesign.nl
W: www.airdesign.nl

AIR DESIGN STUDIO
erik van dongen

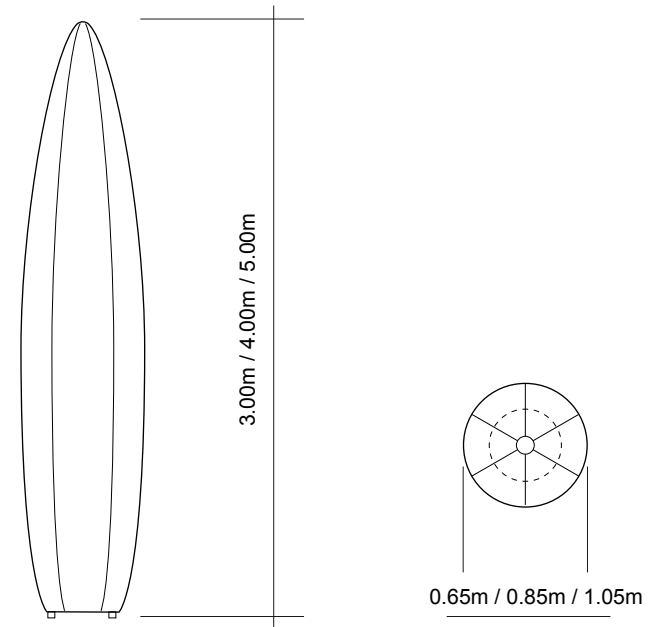
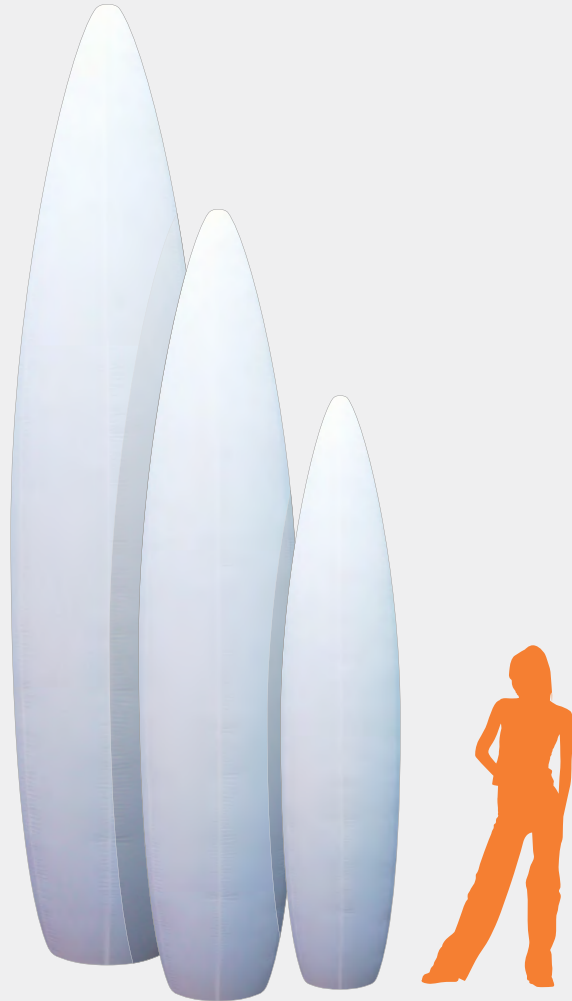
© januari 2014

Zuil S / Pillar S

specificaties

specifications

afmeting (hoogte)	—	3.00m / 4.00m / 5.00m	—	size (height)
opbouwteam	—	1 persoon / 1 person	—	setup crew
opbouw- en opblaastijd	—	5 minuten / 5 minutes	—	setup and inflation time
materiaal inflatable	—	PES FR UV	—	fabric inflatable
materiaal bodem	—	multiplex / board	—	groundplate
ventilator ingebouwd	—	230v / 65w AC blower	—	built in fan
totaal gewicht	—	5 kg / 6 kg / 8 kg	—	total weight
interne verlichting	—	optioneel / optional	—	internal lighting



T: +31 (0) 73 621 5907
E: info@airdesign.nl
W: www.airdesign.nl

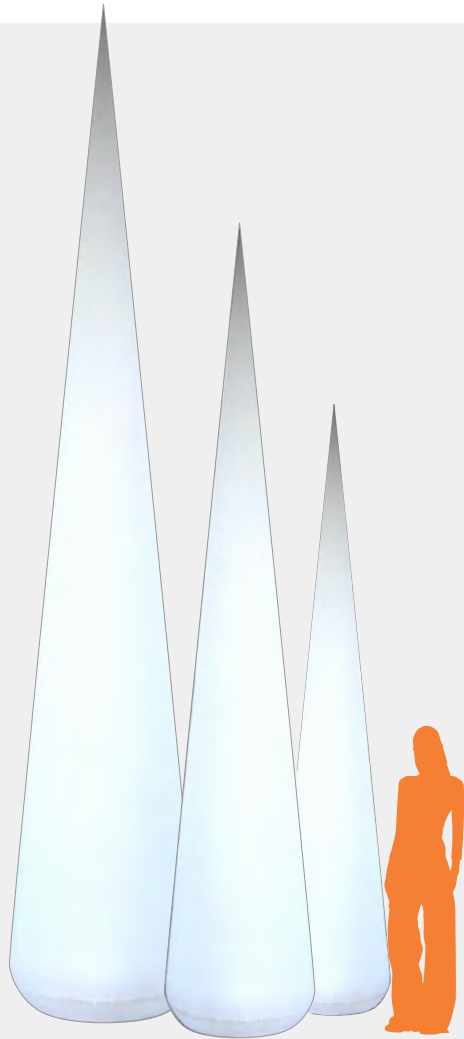
AIR DESIGN STUDIO
erik van dongen

© januari 2014

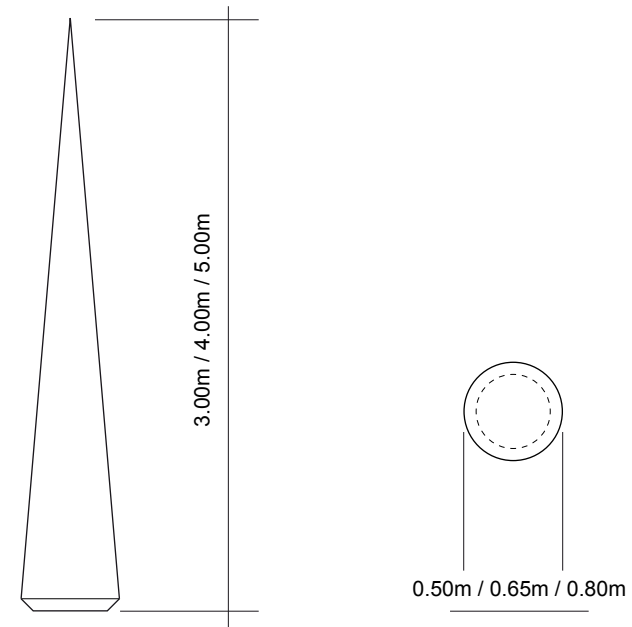
Kegel / Cone

specificaties

specifications



afmeting (hoogte)	—	3.00m / 4.00m / 5.00m	—	size (height)
opbouwteam	—	1 persoon / 1 person	—	setup crew
opbouw- en opblaastijd	—	2 minuten / 2 minutes	—	setup and inflation time
materiaal inflatable	—	PES FR UV	—	fabric inflatable
materiaal bodem	—	multiplex / board	—	groundplate
ventilator ingebouwd	—	230v / 65w AC blower	—	built in fan
totaal gewicht	—	5 kg / 6 kg / 7 kg	—	total weight
interne verlichting	—	optioneel / optional	—	internal lighting



T: +31 (0) 73 621 5907
E: info@airdesign.nl
W: www.airdesign.nl

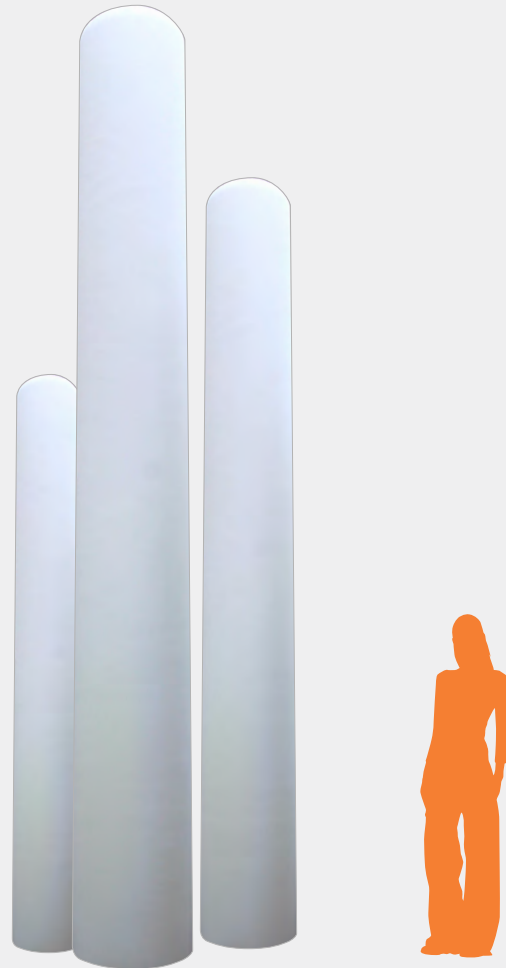
AIR DESIGN STUDIO
erik van dongen

© januari 2014

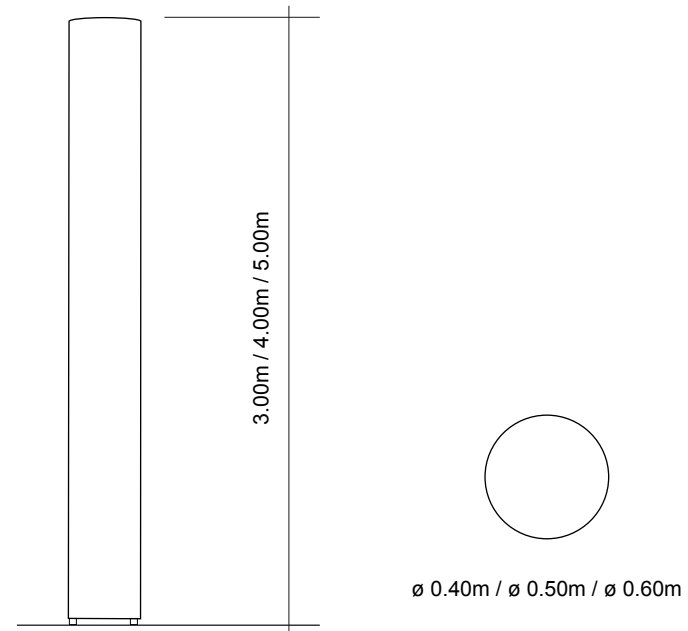
Buis / Tube

specificaties

specifications



afmeting (hoogte)	—	3.00m / 4.00m / 5.00m	—	size (height)
opbouwteam	—	1 persoon / 1 person	—	setup crew
opbouw- en opblaastijd	—	4 minuten / 4 minutes	—	setup and inflation time
materiaal inflatable	—	PES FR UV	—	fabric inflatable
materiaal bodem	—	multiplex / board	—	groundplate
ventilator ingebouwd	—	230v / 65w AC blower	—	built in fan
totaal gewicht	—	4 kg / 5 kg / 6 kg	—	total weight
interne verlichting	—	optioneel / optional	—	internal lighting



T: +31 (0) 73 621 5907
E: info@airdesign.nl
W: www.airdesign.nl

AIR DESIGN STUDIO
erik van dongen

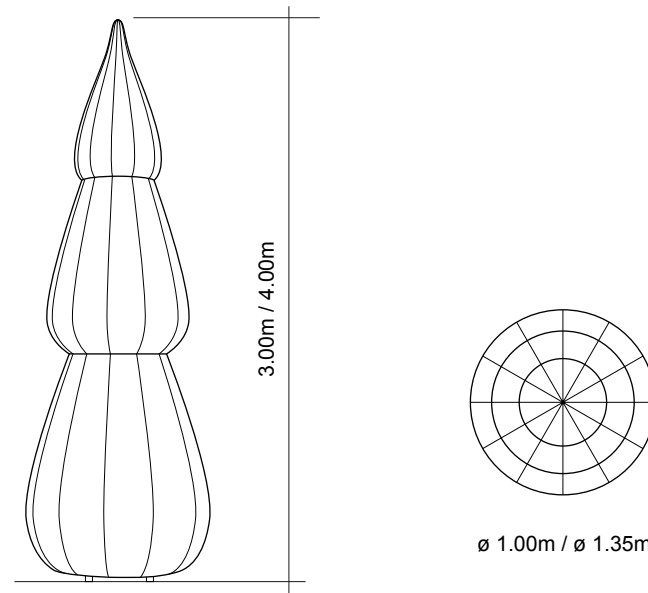
© januari 2014

X-Boom / X-Tree

specificaties

specifications

afmeting (hoogte)	—	3.00m / 4.00m	—	size (height)
opbouwteam	—	1 persoon / 1 person	—	setup crew
opbouw- en opblaastijd	—	4 minuten / 4 minutes	—	setup and inflation time
materiaal inflatable	—	PES FR UV	—	fabric inflatable
materiaal bodem	—	multiplex / board	—	groundplate
ventilator ingebouwd	—	230v / 65w AC blower	—	built in fan
totaal gewicht	—	7 kg / 8 kg	—	total weight
interne verlichting	—	optioneel / optional	—	internal lighting



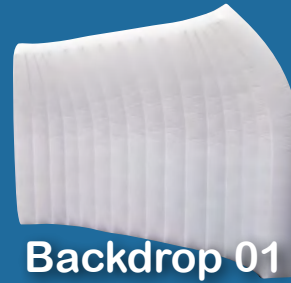
T: +31 (0) 73 621 5907
E: info@airdesign.nl
W: www.airdesign.nl

AIR DESIGN STUDIO
erik van dongen

© januari 2014

WALLS / STANDS

verhuur / rentals



T: +31 (0) 73 621 5907
E: info@airdesign.nl
W: www.airdesign.nl

AIR DESIGN STUDIO
erik van dongen

© januari 2014

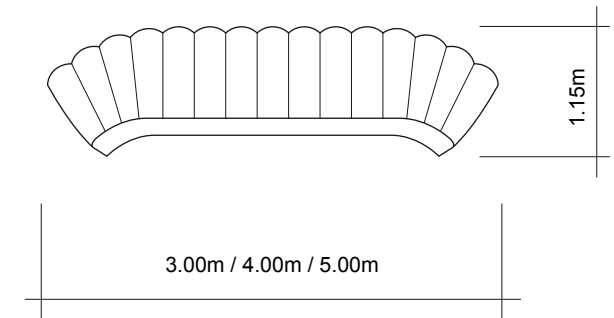
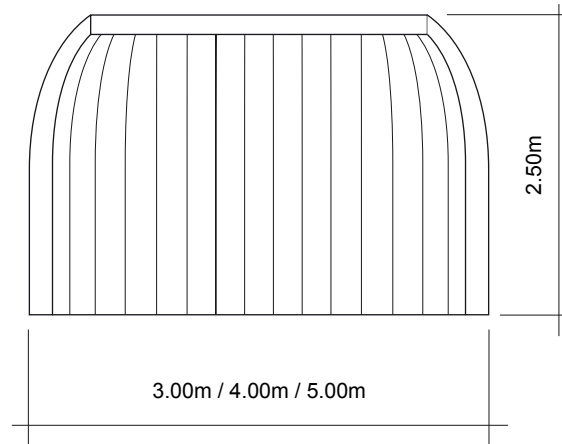


BackDrop 01

specificaties

specifications

afmeting (breedte)	—	3.00m / 4.00m / 5.00m	—	size (width)
opbouwteam	—	1 persoon / 1 person	—	setup crew
opbouw- en opblaastijd	—	5 minuten / 5 minutes	—	setup and inflation time
materiaal inflatable	—	PES FR UV	—	fabric inflatable
kleur	—	wit / white	—	colour
ventilator ingebouwd	—	230v / 65w AC blower	—	built in fan
totaal gewicht	—	5 kg / 6 kg / 7 kg	—	total weight
interne verlichting	—	optioneel / optional	—	internal lighting



T: +31 (0) 73 621 5907
E: info@airdesign.nl
W: www.airdesign.nl

AIR DESIGN STUDIO
erik van dongen

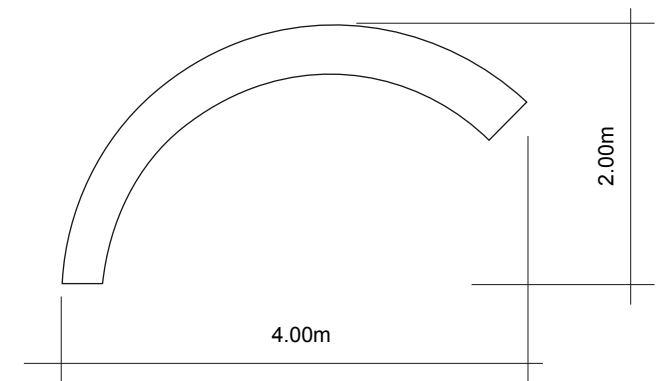
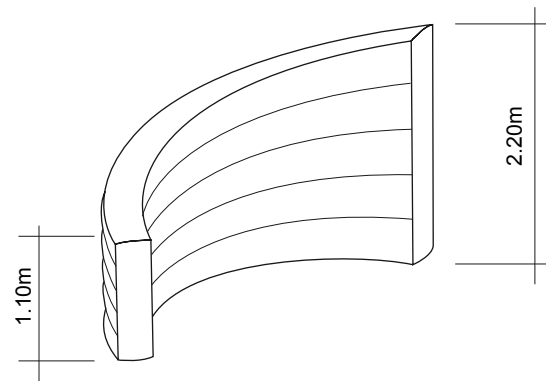
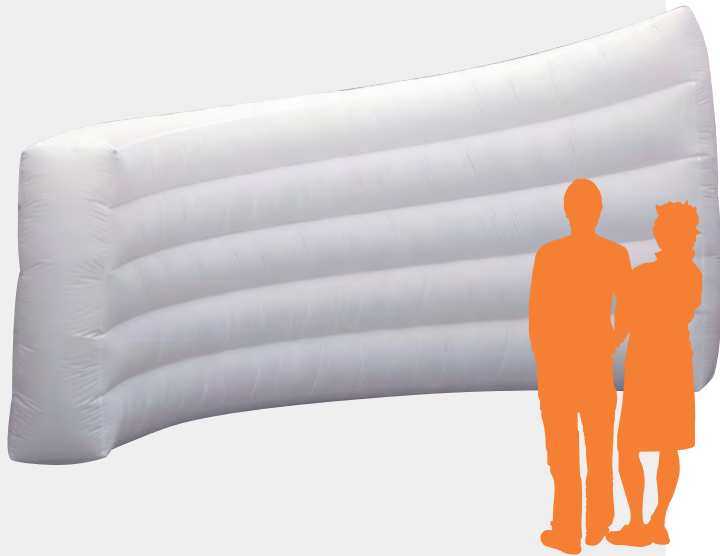
© januari 2014

C- Wall

specificaties

specifications

minimaal vloeroppervlak	—	2.00m x 4.00m	—	min build site area
opbouwteam	—	1 persoon / 1 person	—	setup crew
opbouw- en opblaastijd	—	5 minuten / 5 minutes	—	setup and inflation time
materiaal inflatable	—	PES FR UV	—	fabric inflatable
kleur	—	wit / white	—	colour
ventilator ingebouwd	—	230v / 65w AC blower	—	built in fan
totaal gewicht	—	5 kg	—	total weight
afmetingen ingepakt	—	0.40m x 0.40m x 0.50m	—	total size
interne verlichting	—	optioneel / optional	—	internal lighting



T: +31 (0) 73 621 5907
E: info@airdesign.nl
W: www.airdesign.nl

AIR DESIGN STUDIO
erik van dongen

© januari 2014

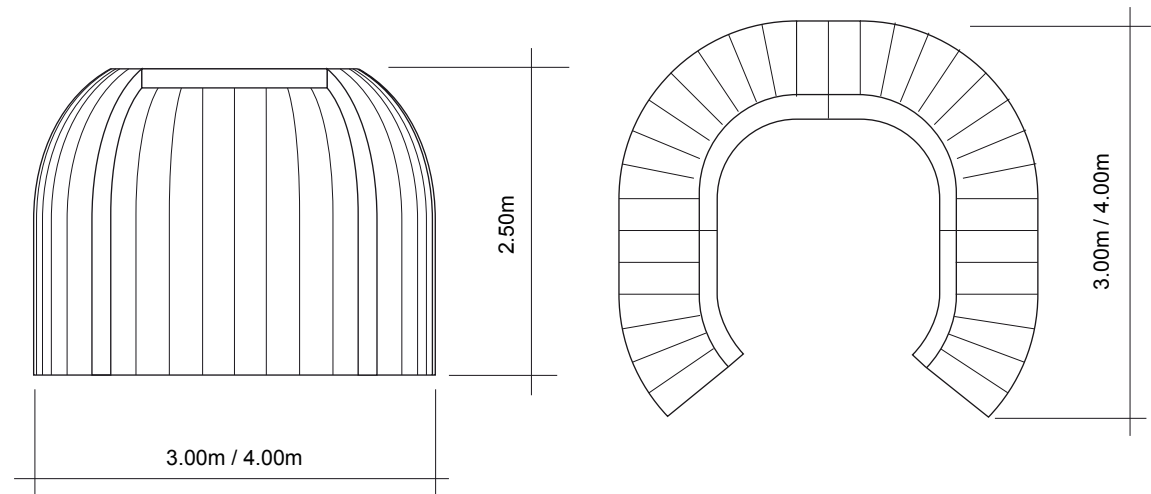
U- Stand

specificaties

specifications



minimaal vloeroppervlak	—	9m ² / 16m ²	—	minimal build site area
opbouwteam	—	1 persoon / 1 person	—	setup crew
opbouw- en opblaastijd	—	5 minuten / 5 minutes	—	setup and inflation time
materiaal inflatable	—	PES FR UV	—	fabric inflatable
kleur	—	wit / white	—	colour
ventilator ingebouwd	—	230v / 65w AC blower	—	built in fan
totaal gewicht	—	8 kg / 10 kg	—	total weight
interne verlichting	—	optioneel / optional	—	internal lighting



T: +31 (0) 73 621 5907
E: info@airdesign.nl
W: www.airdesign.nl

AIR DESIGN STUDIO
erik van dongen

© januari 2014

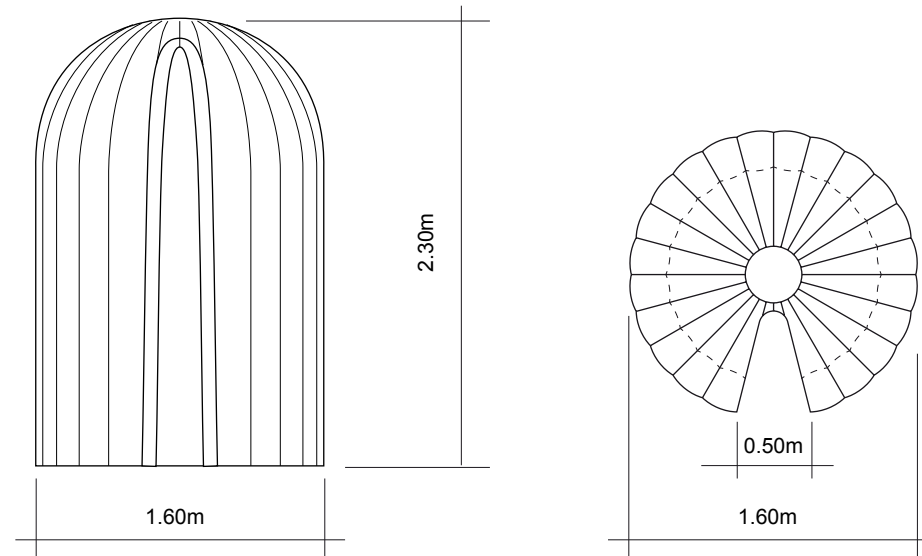
M- Stand

specificaties

specifications



te gebruiken oppervlak	1 m ²	usable floor area
minimaal vloeroppervlak	1.60m x 1.50m	minimal build site area
opbouwteam	1 persoon / 1 person	setup crew
opbouw- en opblaastijd	5 minuten / 5 minutes	setup and inflation time
materiaal inflatable	PES FR UV	fabric inflatable
kleur	wit / white	colour
ventilator ingebouwd	230v / 65w AC blower	built in fan
totaal gewicht	6 kg	packed weight
afmetingen ingepakt	50 x 50 x 60 cm	total size
interne verlichting	optioneel / optional	internal lighting



T: +31 (0) 73 621 5907
E: info@airdesign.nl
W: www.airdesign.nl

AIR DESIGN STUDIO
erik van dongen

© januari 2014

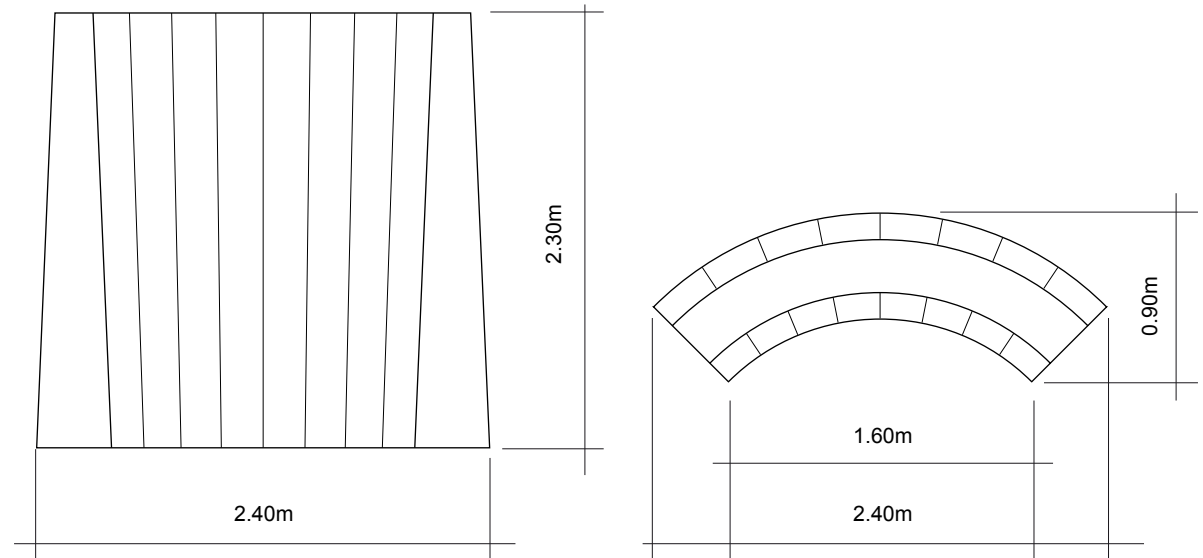
G- Wall

specificaties

specifications



minimaal vloeroppervlak	—	2.40m x 0.90m	—	min build site area
opbouwteam	—	1 persoon / 1 person	—	setup crew
opbouw- en opblaastijd	—	5 minuten / 5 minutes	—	setup and inflation time
materiaal inflatable	—	PES FR UV	—	fabric inflatable
kleur	—	wit / white	—	colour
ventilator ingebouwd	—	230v / 65w AC blower	—	built in fan
totaal gewicht	—	5 kg	—	packed weight
afmetingen ingepakt	—	0.40m x 0.40m x 0.50m	—	total size
interne verlichting	—	optioneel / optional	—	internal lighting



T: +31 (0) 73 621 5907
E: info@airdesign.nl
W: www.airdesign.nl

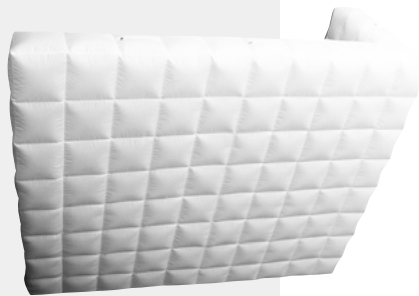
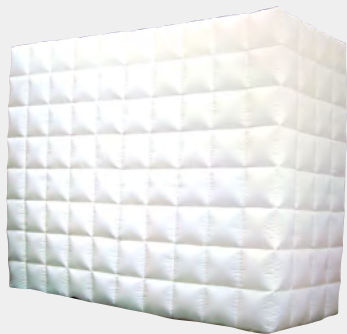
AIR DESIGN STUDIO
erik van dongen

© januari 2014

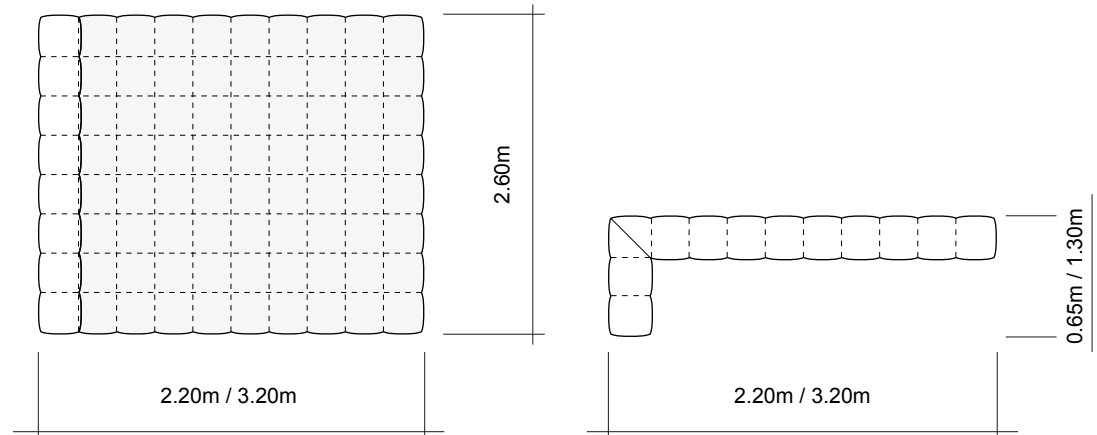
Cube Wall

specificaties

specifications



minimaal vloeroppervlak	—	2.20m x 0.65m / 3.20m x 1.30m	—	min build site area
opbouwteam	—	1 persoon / 1 person	—	setup crew
opbouw- en opblaastijd	—	5 minuten / 5 minutes	—	setup and inflation time
materiaal inflatable	—	PES FR UV	—	fabric inflatable
kleur	—	wit / white	—	colour
ventilator ingebouwd	—	230v / 65w AC blower	—	built in fan
totaal gewicht	—	7 kg / 8 kg	—	packed weight
afmetingen ingepakt	—	0.50m x 0.50m x 0.60m	—	total size
interne verlichting	—	optioneel / optional	—	internal lighting



T: +31 (0) 73 621 5907
E: info@airdesign.nl
W: www.airdesign.nl

AIR DESIGN STUDIO
erik van dongen

© januari 2014

SPECIALS

verhuur / rentals



Airform 01



Eend 2m



Varken / Pig



Zara 01



Zara 02



Globe



Duif / Dove



Hand



Klomp



Hart

T: +31 (0) 73 621 5907
E: info@airdesign.nl
W: www.airdesign.nl

AIR DESIGN STUDIO
erik van dongen

© januari 2014



Airform 01

specificaties

specifications

afmeting (hoogte)	—	2.50m / 3.75m / 5.00m	—	size (height)
opbouwteam	—	1 persoon / 1 person	—	setup crew
opbouw- en opblaastijd	—	10 minuten / 10 minutes	—	setup and inflation time
materiaal inflatable	—	spinnaker B1, pvc B1	—	fabric inflatable
kleur	—	white / transparant	—	colour
ventilator ingebouwd	—	230v / 65w AC blower	—	built in fan
totaal gewicht	—	10 kg / 15 kg / 25v kg	—	total weight
interne verlichting	—	optioneel / optional	—	internal lighting



T: +31 (0) 73 621 5907
E: info@airdesign.nl
W: www.airdesign.nl

AIR DESIGN STUDIO
erik van dongen

© januari 2014

Eendje / Duck

specificaties

specifications

afmeting (hoogte)	—	2.20m	—	size (height)
opbouwteam	—	1 persoon / 1 person	—	setup crew
opbouw- en opblaastijd	—	5 minuten / 5 minutes	—	setup and inflation time
materiaal inflatable	—	spinnaker	—	fabric inflatable
kleur	—	orange / yellow	—	colour
ventilator ingebouwd	—	230v / 65w AC blower	—	built in fan
totaal gewicht	—	8 kg	—	total weight
interne verlichting	—	optioneel / optional	—	internal lighting



T: +31 (0) 73 621 5907
E: info@airdesign.nl
W: www.airdesign.nl

AIR DESIGN STUDIO
erik van dongen

© januari 2014

Varken / Pig

specificaties

specifications



afmeting (hoogte)	—	2.50m	—	size (height)
opbouwteam	—	1 persoon / 1 person	—	setup crew
opbouw- en opblaastijd	—	5 minuten / 5 minutes	—	setup and inflation time
materiaal inflatable	—	polyester	—	fabric inflatable
kleur	—	rood / red	—	colour
ventilator ingebouwd	—	230v / 65w AC blower	—	built in fan
totaal gewicht	—	10 kg	—	total weight
interne verlichting	—	optioneel / optional	—	internal lighting

T: +31 (0) 73 621 5907
E: info@airdesign.nl
W: www.airdesign.nl

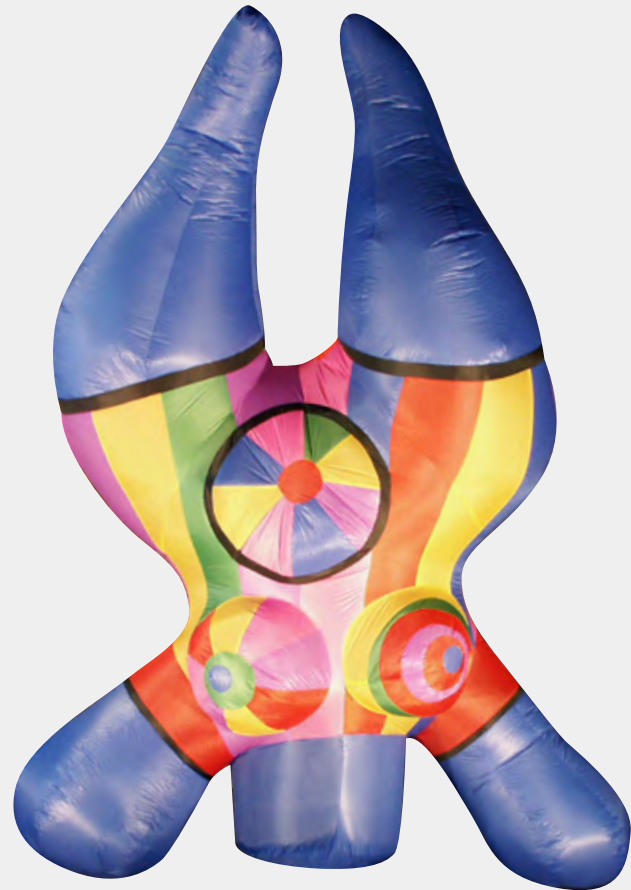
AIR DESIGN STUDIO
erik van dongen

© januari 2014

Zara 01

specificaties

specifications



afmeting (hoogte)	—	3.50m	—	size (height)
opbouwteam	—	1 persoon / 1 person	—	setup crew
opbouw- en opblaastijd	—	5 minuten / 5 minutes	—	setup and inflation time
materiaal inflatable	—	spinnaker	—	fabric inflatable
ventilator ingebouwd	—	230v / 65w AC blower	—	built in fan
totaal gewicht	—	12 kg	—	packed weight
interne verlichting	—	optioneel / optional	—	internal lighting

T: +31 (0) 73 621 5907
E: info@airdesign.nl
W: www.airdesign.nl

AIR DESIGN STUDIO
erik van dongen

© januari 2014

Zara 02

specificaties

specifications



afmeting (hoogte)	—	3.50m	—	size (height)
opbouwteam	—	1 persoon / 1 person	—	setup crew
opbouw- en opblaastijd	—	5 minuten / 5 minutes	—	setup and inflation time
materiaal inflatable	—	spinnaker	—	fabric inflatable
ventilator ingebouwd	—	230v / 65w AC blower	—	built in fan
totaal gewicht	—	12 kg	—	total weight
interne verlichting	—	optioneel / optional	—	internal lighting

T: +31 (0) 73 621 5907
E: info@airdesign.nl
W: www.airdesign.nl

AIR DESIGN STUDIO
erik van dongen

© januari 2014

Globe



specificaties

specifications

afmeting (diameter)	—	2.00m	—	size (diameter)
opbouwteam	—	1 persoon / 1 person	—	setup crew
opbouw- en opblaastijd	—	4 minuten / 4 minutes	—	setup and inflation time
materiaal inflatable	—	PES FR	—	fabric inflatable
artwork	—	full colour print	—	artwork
ventilator ingebouwd	—	230v / 65w AC blower	—	built in fan
totaal gewicht	—	6 kg	—	total weight
interne verlichting	—	optioneel / optional	—	internal lighting

T: +31 (0) 73 621 5907
E: info@airdesign.nl
W: www.airdesign.nl

AIR DESIGN STUDIO
erik van dongen

© januari 2014

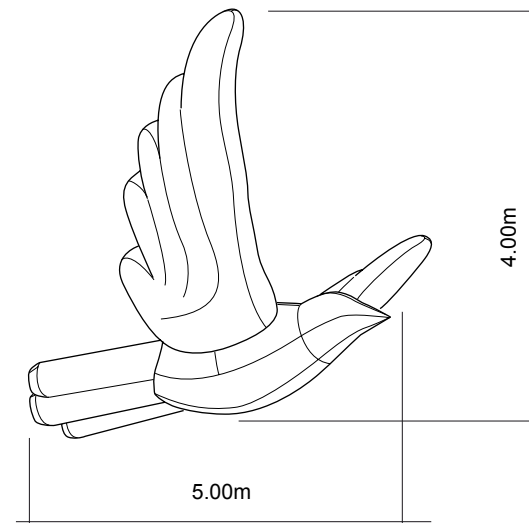
Duif / Dove

specificaties

specifications



afmeting (hoogte)	—	4.00m	—	size (height)
opbouwteam	—	1 persoon / 1 person	—	setup crew
opbouw- en opblaastijd	—	5 minuten / 5 minutes	—	setup and inflation time
materiaal inflatable	—	PES FR UV	—	fabric inflatable
kleur	—	wit / white	—	colour
ventilator ingebouwd	—	230v / 65w AC blower	—	built in fan
totaal gewicht	—	10 kg	—	total weight
interne verlichting	—	optioneel / optional	—	internal lighting



T: +31 (0) 73 621 5907
E: info@airdesign.nl
W: www.airdesign.nl

AIR DESIGN STUDIO
erik van dongen

© januari 2014

Hand



specificaties

specifications

afmeting (hoogte)	—	4.00m	—	size (height)
opbouwteam	—	1 persoon / 1 person	—	setup crew
opbouw- en opblaastijd	—	5 minuten / 5 minutes	—	setup and inflation time
materiaal inflatable	—	PES FR UV	—	fabric inflatable
kleur	—	wit / white	—	colour
ventilator ingebouwd	—	230v / 65w AC blower	—	built in fan
totaal gewicht	—	8 kg	—	total weight
interne verlichting	—	optioneel / optional	—	internal lighting

T: +31 (0) 73 621 5907
E: info@airdesign.nl
W: www.airdesign.nl

AIR DESIGN STUDIO
erik van dongen

© januari 2014

Klomp 2m

specificaties

specifications

afmeting (hoogte)	—	2.00m	—	size (height)
opbouwteam	—	1 persoon / 1 person	—	setup crew
opbouw- en opblaastijd	—	5 minuten / 5 minutes	—	setup and inflation time
materiaal inflatable	—	polyester	—	fabric inflatable
kleur	—	oranje / orange	—	colour
ventilator ingebouwd	—	230v / 65w AC blower	—	built in fan
totaal gewicht	—	8 kg	—	total weight
interne verlichting	—	optioneel / optional	—	internal lighting



T: +31 (0) 73 621 5907
E: info@airdesign.nl
W: www.airdesign.nl

AIR DESIGN STUDIO
erik van dongen

© januari 2014

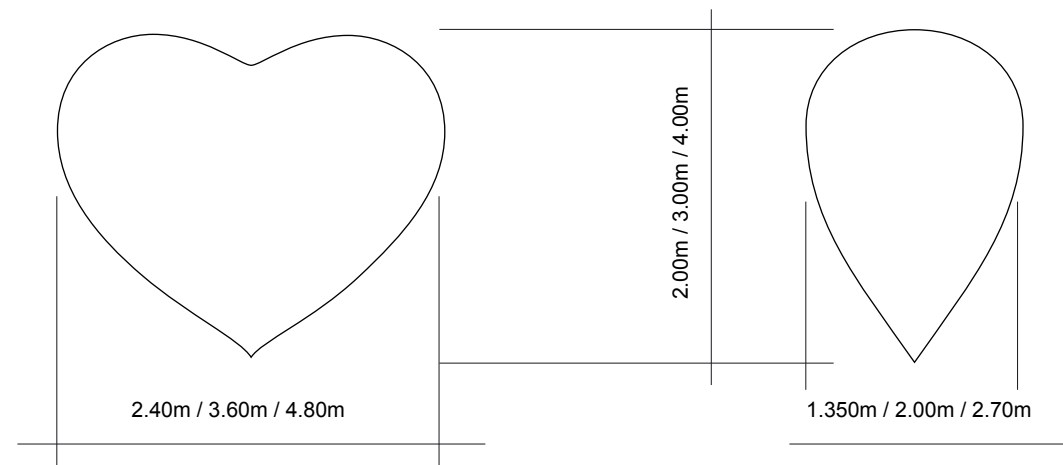
Hart / Heart



specificaties

specifications

afmeting (hoogte)	—	2.00m / 3.00m / 4.00m	—	size (height)
opbouwteam	—	1 persoon / 1 person	—	setup crew
opbouw- en opblaastijd	—	5 minuten / 5 minutes	—	setup and inflation time
materiaal inflatable	—	polyester	—	fabric inflatable
kleur	—	rood / red	—	colour
ventilator ingebouwd	—	230v / 65w AC blower	—	built in fan
totaal gewicht	—	4 kg / 6 kg / 8 kg	—	total weight
interne verlichting	—	optioneel / optional	—	internal lighting



T: +31 (0) 73 621 5907
E: info@airdesign.nl
W: www.airdesign.nl

AIR DESIGN STUDIO
erik van dongen

© januari 2014